

ZOZNAM ČASTÍ:

Vážení Zákazník:

Stoličku montujte na čistom a rovnom podklade. Pri montáži použite pod drevené časti podložku alebo koberec aby ste predišli poškrabaniu. Postupujte podľa montážneho návodu krok po kroku. Nedotahujte skrutky napevno až kým nie je stolička celá poskladaná.









Dôležité

Obalový materiál ihneď odstráňte a držte mimo dosahu detí aby nedošlo k úrazu.

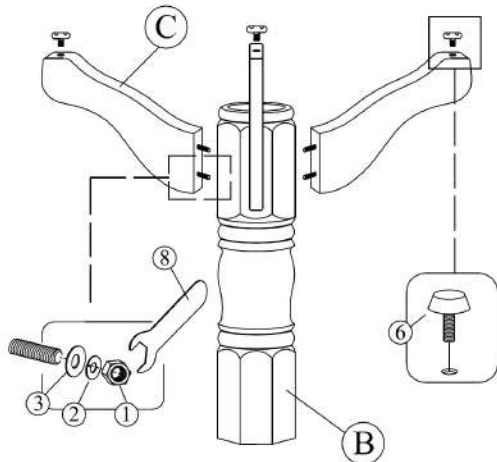
	POPIS	POČET
A	PLÁT STOLA	1
B	NOHA PODSTAVCA	1
C	NOHA	4

	POPIS	POČET
D	PODPORA STOLA (ĽAVÁ / PRAVÁ)	1

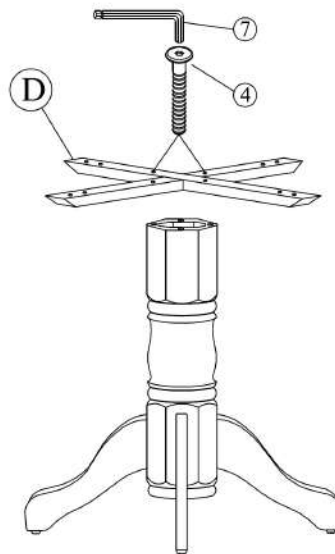
KOMPONENTY:

MATICA	PLOCHA PODLOŽKA	PÉROVÁ PODLOŽKA	SKRUTKA JCBC	SAMOREZNÁ SKRUTKA	NASTAVITELNÝ ŠRÓB	IMBUSOVÝ KLÚČ	KLÚČ
 ①	 ②	 ③	 ④	 ⑤	 ⑥	 ⑦	 ⑧
- 8 KS	- 8 KS	- 8 KS	- 4 KS	- 8 KS	- 4 KS	- 1 KS	- 1 KS

1



2



3

